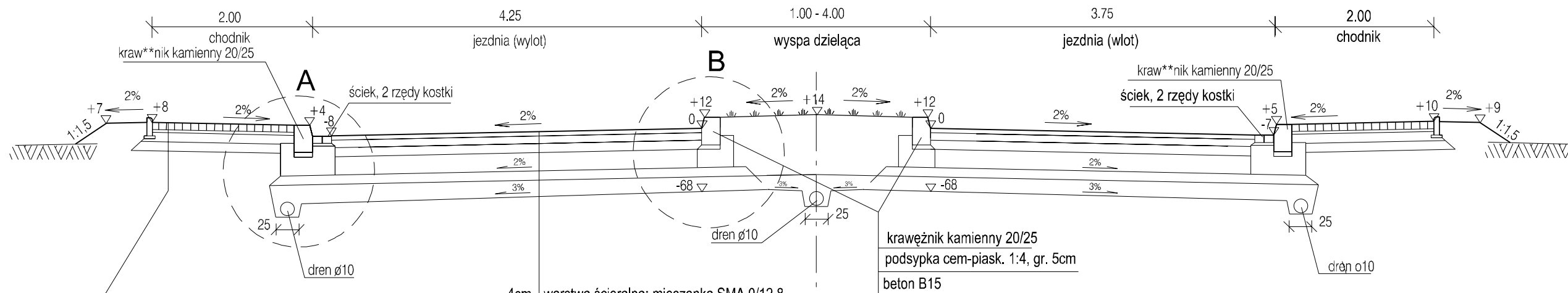


# 1. Przekrój na dojazdach do ronda nowa konstrukcja nawierzchni, nowy chodnik



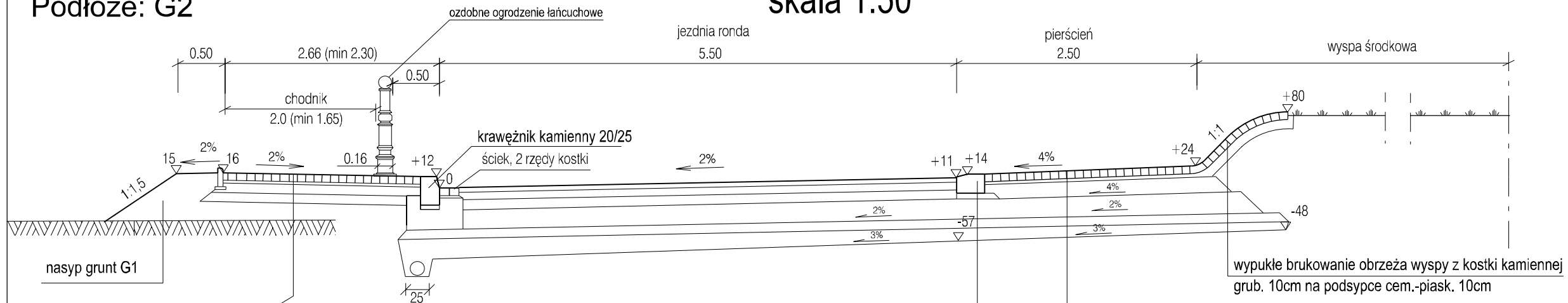
8cm	w-wa ścieralna z kostki brukowej betonowej
3cm	podsyпка z piasku średnioziarnistego
10cm	podbudowa z kruszywa łamanego stab. mechanicznie 0/31,5
10cm	w-wa odcinająca z pospółki
Σ = 31cm	

4cm	warstwa ścieralna: mieszanka SMA 0/12.8
8cm	warstwa wiążąca: beton asfaltowy BA 0/20
11cm	podbudowa z betonu asfaltowego BA 0/25
20cm	podbudowa z kruszywa łamanego stabilizowanego mechanicznie
10cm	w-wa wzmacniająca: kruszywo stabiliz. cementem o Rm=2,5MPa
15cm	warstwa odsączająca z kruszywa naturalnego (np. pospółka) k>8m/dobę
Σ = 68cm	

		MP-MOSTY Sp z o.o.			
		ul. Stoczniewców 3 30-709 Kraków tel: 012 262 95 99 fax: 012 259 70 90 biuro@mpmosty.pl			
Rodzaj projektu:	PROJEKT WYKONAWCZY	Branża:	DROGOWA	Data:	10.2008
Umowa nr:	PN/3/II/2007	Zamierzenie budowlane:	BUDOWA RONDA W MIEJSCOWOŚCI KROŚCIENKO, NA POŁĄCZENIU DRÓG: WOJEWÓDZKIEJ NR 969 NOWY TARG - NOWY SĄCZ, POWIATOWEJ NR K1636 KROŚCIENKO - SZCZAWNICA I GMINNEJ - UL. KAZIMIERZA WIELKIEGO		
Tytuł rysunku:		PRZEKROJE NORMALNE		Nr rys.:	3.1
				Skala:	1:50
Funkcja:	Tytuł, imię i nazwisko:	Specjalność:	Nr uprawnień:	Data:	Podpis:
Projektant:	mgr inż. Bartłomiej Bała	drogowa	MAP/0063/POOD/05	10.2008	
Sprawdzający:	mgr inż. Paweł Samek	konstr. - budowlana	9/2000	10.2008	

Klasa drogi: G  
Predkość projektowa: Vp=50 km/h  
Ruch: KR4  
Podłoże: G2

# 2. Przekrój przez rondo skala 1:50



8cm	w-wa ścieralna z kostki brukowej betonowej
3cm	podsyпка z piasku średnioziarnistego
10cm	podbudowa z kruszywa łamanego stab. mechanicznie 0/31,5
10cm	w-wa odcinająca z pospółki
Σ = 31cm	

wypukłe brukowanie obrzeża wyspy z kostki kamiennej grub. 10cm na podsypce cem.-piask. 10cm  
kostka kamienna grub. 10cm na podsypce cem.-piask. 3cm i fundamencie z chudego betonu, grubości 15cm  
krawężnik kamienny 20x25 "na płask" na ławie bet. B15