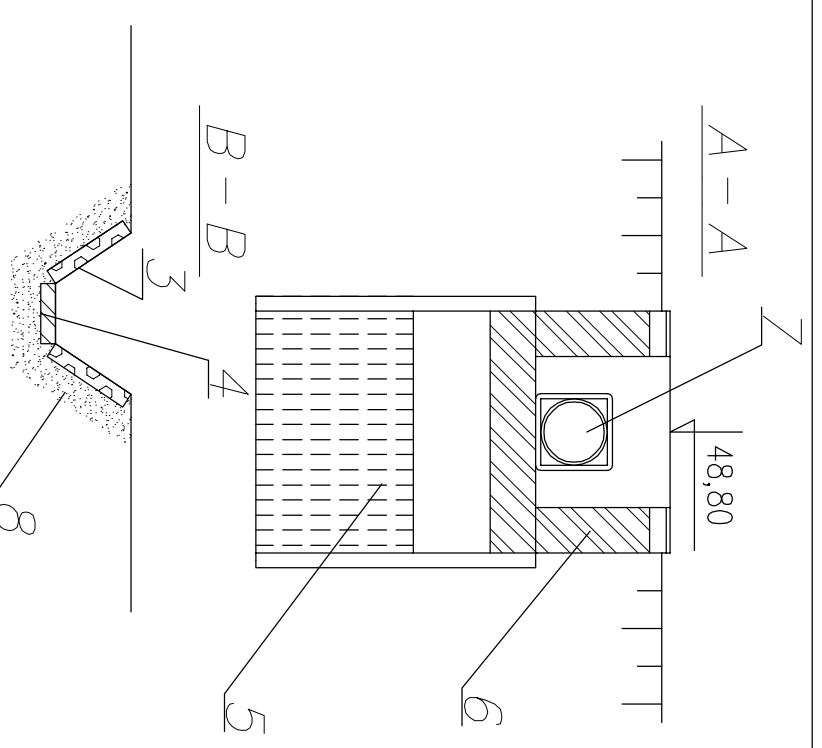


1. Narzut z dużych kamieni na dnie
2. Projektowana opaska z narzutu kamiennego
3. Płyty ażurowe typu "mała kratka" 60x90x10 cm
4. Płyty chodnikowe 40x40x10 cm
5. Palisada $\varnothing 10$ L=120-180 cm
6. Beton B-15
7. Klapa zwrotna na wylocie
8. Podsypka z pospółki 20 cm



Rodzaj projektu:		PROJEKT WYKONAWCZY		Data: 10.2008	
Umowa nr:	Zamierzenie budowlane:	MP-MOSTY Sp z o.o. ul. Stoczniewców 3 80-709 Kraków tel: 012 262 95 99 fax: 012 259 70 90 biuro@mpmosty.pl			
PN/3/I/2007	BUDOWA RONDY W MIEJSCOWOŚCI KROŚCIENKO, NA POŁĄCZENIU DRÓG: WOJEWÓDZKIEJ NR 969 NOWY TARG - NOWY SĄCZ, POWIATOWEJ NR K1636 KROŚCIENKO - SZCZAWNICA I GMINNEJ - UL. KAZIMIERZA WIELKIEGO				
Tytuł rysunku:		WYLOT W2		Nr rys.: 11	Skala: 1:50
Funkcja:	Tytuł, imię i nazwisko:	Specjalność:	Nr uprawnień:	Data:	Podpis:
Projektant:	mgr inż. Tomasz Niedenthal	Instalacyjna	MAP/0106/POOS/06	10.2008	
Sprawdzający:	mgr inż. Marcin Siojak	Instalacyjna	416Z001	10.2008	